

D 1.1.2 - Formular - 01

Anfrageformular für Anhängenbock für Fahrzeuge mit Rahmenabsenkungen



- Basisfahrzeug: Iveco Daily 50C Iveco Daily 60-70C MAN TGM
(bitte ankreuzen) Iveco Eurocargo 75 Iveco Eurocargo 80-100 Iveco Eurocargo 120
 MB Atego 9t MB Atego 12-15t MB Actros 18t

Aufbauhersteller: _____ Modellbezeichnung: _____

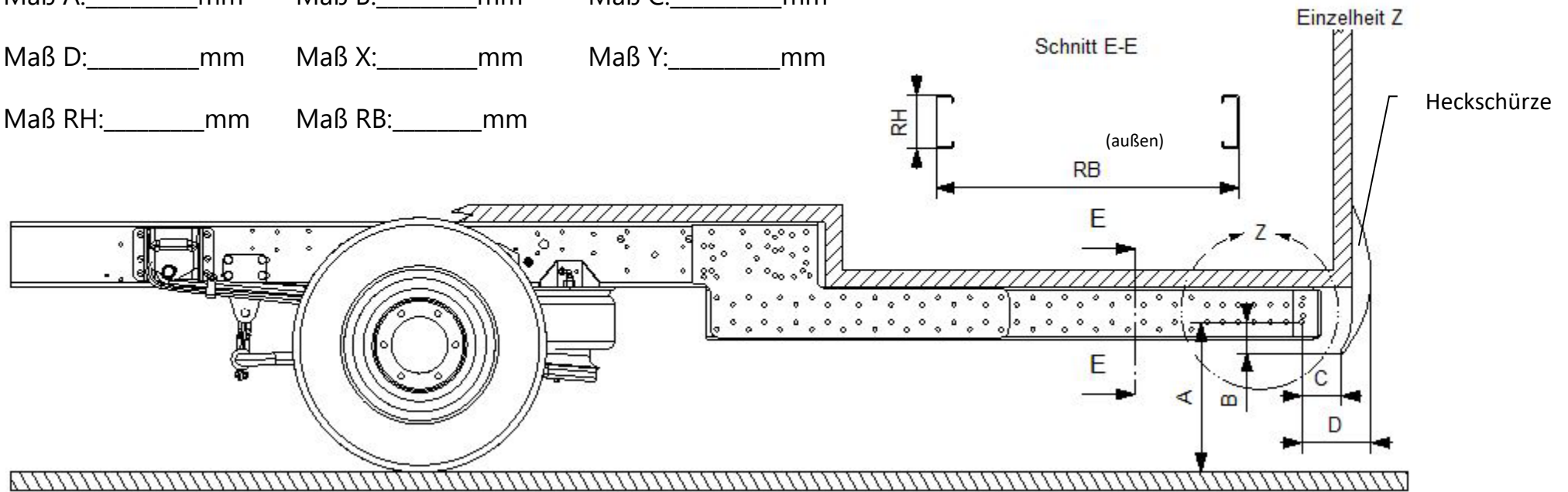
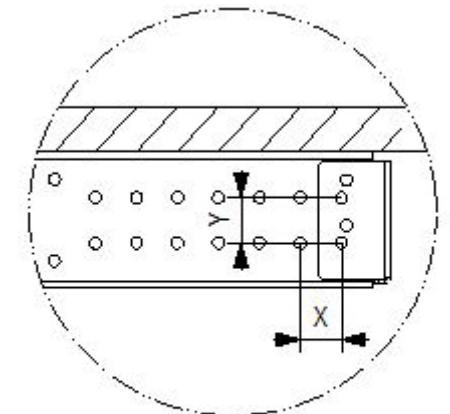
Fahrgestellnr.: _____ Baujahr: _____

gewünschte Anhängelast: _____ kg gewünschte Stützlast: _____

Maß A: _____ mm Maß B: _____ mm Maß C: _____ mm

Maß D: _____ mm Maß X: _____ mm Maß Y: _____ mm

Maß RH: _____ mm Maß RB: _____ mm



Revision: 3

Bearbeiter: M. Schwarz, 2022-02-21

Prüfung und Freigabe: M. Schwarz, 2022-02-21

Formular: B-6-4-1-F-hoch-A4-Rev1-2015-11-19

Dateiname: D-1-1-2-F01-Anfrageformular-Anhängenböcke-Rev3-2022-02-21

Seite 1 von 3

D 1.1.2 - Formular - 01

Anfrageformular für Anhängerböck für Fahrzeuge mit Rahmenabsenkungen

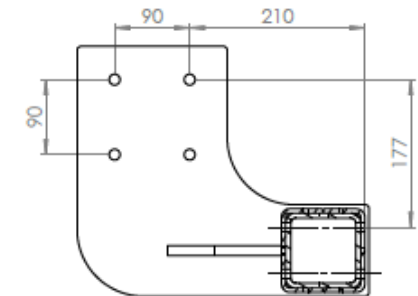
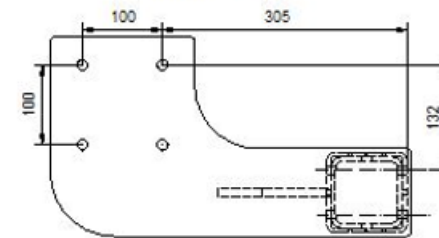
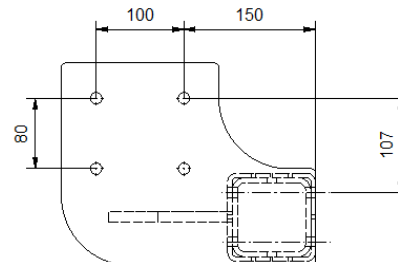
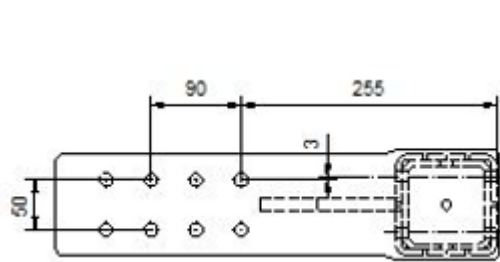


Übersicht Anhängerböcke:

Meier AHK 1

D-Wert 26,6 kN

Stützlast 200 kg



BC030025 Breite 856 mm
BC030026 Breite 865 mm
BC030027 Breite 930 mm

BC030031 Breite 881 mm

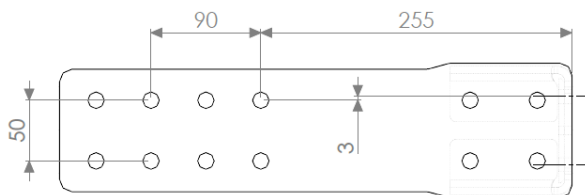
BC030028 Breite 865 mm

BC030029 Breite 881 mm

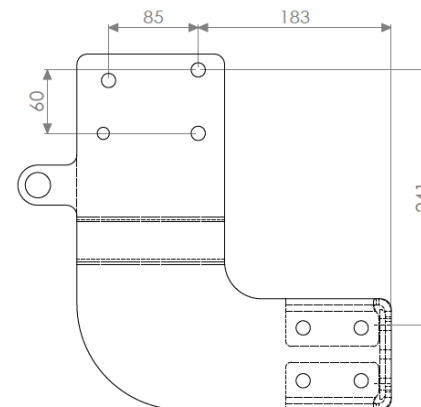
Meier AHK 5

D-Wert 23,4 kN

Stützlast 150 kg



Breite 856 mm
1x BC030011
2x ww. BC030014/-15/-16



Breite 856 mm
1x BC030011
1x BC030009
1x BC030010

D 1.1.2 - Formular - 01

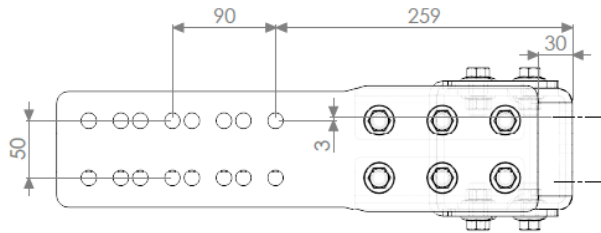
Anfrageformular für Anhängenbock für Fahrzeuge mit Rahmenabsenkungen



Meier AHK 6

D-Wert 26,6 kN

Stützlast 200 kg



Breite 865 mm

2x BC030033

2x BC030034

1x BC030035

2x BC030037

Breite 930 mm

2x BC030033

2x BC030034

1x BC030036

2x BC030037

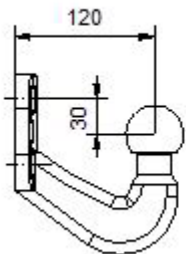
Gegenplatten zur AHK-Montage:

BC030008 Lochbild 90x50

BC030023 Lochbild 100x80

BC030024 Lochbild 100x100

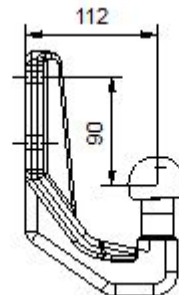
Übersicht Kugelköpfe:



ZC030005

D 23,5 kN

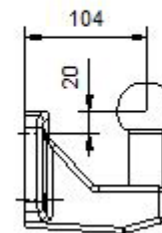
S 150 kg



ZC030009

D 26,6 kN

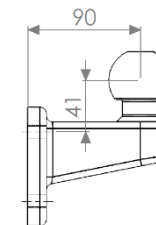
S 200 kg



ZC030001

D 27,5 kN

S 300 kg



ZC030002

D 23 kN

S 250 kg